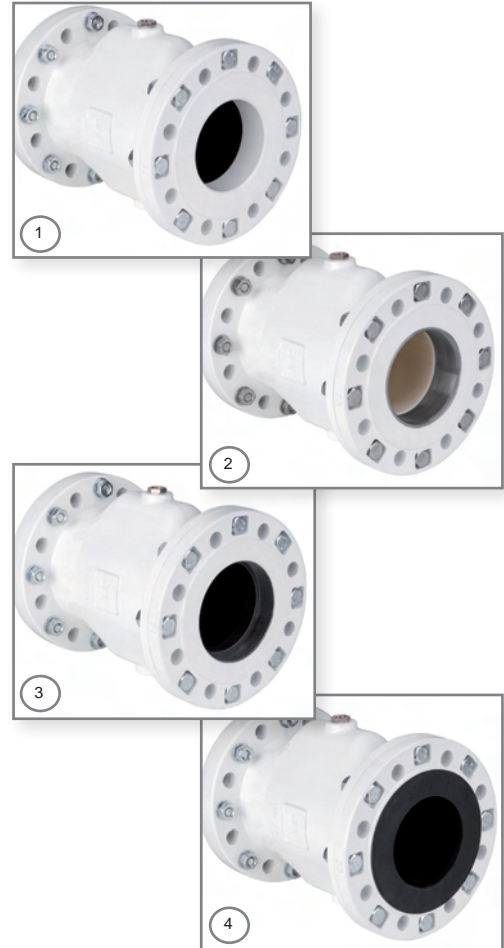


Pneumatische Quetschventile Serie VF

Air operated Pinch Valves of VF series



▲ Quetschventile als Absperrarmatur

Das pneumatische Quetschventil von AKO stellt durch seinen einfachen Aufbau eine besonders kostengünstige/wirtschaftliche Absperrarmaturen-lösung dar, da kein gesonderter Antrieb für die Betätigung benötigt wird.

Lediglich ein 3/2-Wege Magnetventil oder Pilotventil wird benötigt, um es anzusteuern.

Quetschventile nach DGRL 97/23/EG

Werkstoffe / Materialien:

Gehäuse: Aluminium
Flansch: Aluminium

Ventiloberfläche:

Pulverbeschichtet 60-80µm Weiß RAL9010

▲ Pinch Valves as shut-off Valves

Due to its simple structure, AKO's air operated pinch valve represents a particularly low cost/economic shut-off valve solution, because a separate drive is not required for actuating them.

In fact, only a 3/2-way solenoid valve or pilot valve is needed to control them.

Pinch Valves comply with PED (97/23/EC)

Materials:

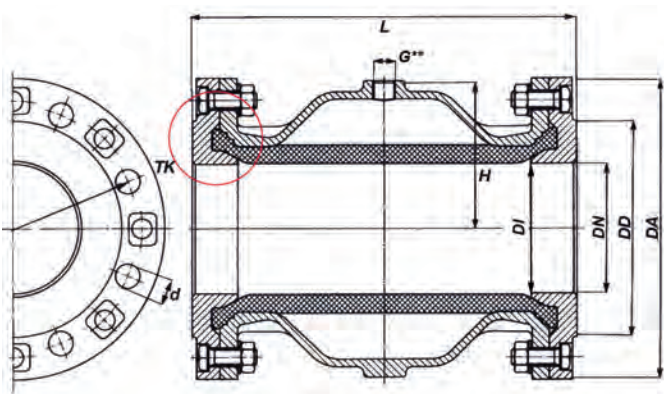
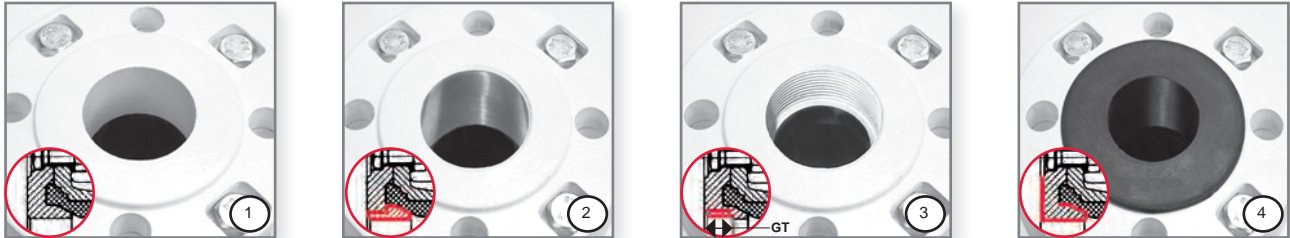
Body: Aluminium
Flange: Aluminium

Valve finish:

Powder coated 60-80µm white RAL9010

Pneumatische Quetschventile - Flanschanschluss

Air operated Pinch Valves - Flange Connection



Flanschausführungen / Flange variations:

- ① Aluminiumflansch
aluminum flange
- ② Aluminiumflansch mit Stahl-/Edelstahlbuchse
aluminum flange with steel/ stainless steel bushing
- ③ Aluminiumflansch mit Innengewinde
aluminum flange with internal thread
- ④ Aluminiumflansch mit Flanschmanschette***
aluminum flange with flange sleeve***

DN (mm)	DI (mm)	DA (mm)	DD (mm)	d (mm)	Schrauben (screws)	TK (mm)	L (mm)	H (mm)	E (mm)	Gewicht (kg) Weight (kg) Alu-Flansche/flanges	Volumen (l)* Volume (l)* (ca. / approx)	PS max. (bar)	Innengewinde/Internal thread	GT Tiefe/depth (mm)
40	40	150	88	18	4	110	155	51	28	2,9	0,20	6	G 1½"	19
50	50	165	102	18	4	125	183	60	30	3,7	0,30	6	G 2"	24
65	65	185	122	18	4	145	183	76	28	4,3	0,45	6	G 2½"	22
80	80	200	138	18	8	160	228	90	31	5,6	0,95	6	G 3"	22
100	100	220	158	18	8	180	280	107	35	8,4	1,70	6	G 4"	20
125	125	250	184	18	8	210	348	130	40	12,0	3,50	6	-	-
150	150	285	212	22	8	240	418	155	43	17,0	7,00	6	-	-
200	200	340	268	22	8	295	558	200	60	35,0	15,50	4	-	-
250	250	395	320	22	12	350	610	258	49	84,0 (Stahl)	30,00	2	-	-

* Volumen = Steuermediumsvolumen bei geschlossener Manschette / Volume = Control volume with closed sleeve

Flanschanschluss konform DIN PN 10. ANSI auf Anfrage / Flange connection pursuant to DIN PN 10. ANSI on request.

** Luftanschluss Standard G 1/4" bis 150mm, DN200-3/8", DN250-1/2" / Air connection standard G1/4" until DN150mm, DN200-3/8", DN250-1/2".

*** Flanschmanschettendichtung vergrößert das Maß L (DN 40 - 100) / Flange sleeve sealing increases the Dimension L (DN 40 - 100)

Manschetten:

Naturgummi (NR) abriebfest, NR Lebensmittel, NR hochtemp., EPDM, EPDM Lebensmittel schwarz, EPDM Lebensmittel hell, NBR, NBR Lebensmittel schwarz, NBR Lebensmittel hell, FPM/FKM, Silikon, CR, CSM, IIR.

Sleeves:

natural rubber (NR) anti-abrasive, NR food quality, NR high temp., EPDM, EPDM food black, EPDM food pale, NBR, NBR food black, NBR food pale, FPM/FKM, silicone, CR, CSM, IIR

Quetschventilzubehör finden Sie in unserem Datenblatt "Zubehör für Armaturen".

Pinch Valve Accessories to be found on our data sheet "Pinch Valve Accessories".

Technische Änderungen vorbehalten.

Technical details subject to change without notice.

AKO Armaturen & Separationstechnik GmbH

D-65468 Trebur-Astheim ▪ Adam-Opel-Str. 5 ▪ Telefon/Phone: +49 (0) 61 47-9159-0 ▪ Fax: +49 (0) 61 47-9159-59
E-Mail: ako@ako-armaturen.de ▪ Internet: www.ako-armaturen.de / www.pinch-valve.com